

TRICOR 系列 TCM 科氏力质量流量计

技术数据表



综述

TRICOR 科氏力质量流量计是 TASI 流量集团的过程处理的生产车间：用用户定制的过程参数同时执行多项测量任务，可以应用多种通讯协议。TRICOR 对每一台产品调节振动平衡，保证流量通过以前双振动管动态平衡和精准同步，这一独特设计和加工工艺确保仪表尽量不受外部条件变化的影响。

性能

- 多合一仪表：直接测量质量流量，密度和温度并计算体积流量
- 无可动部件：低维护，无需重复标定
- 安装简单：无需直管段，并有多种安装方式可选
- 机械平衡振动管和出众的设计用于密度测量
- 独特的机械设计抵抗外部干扰
- 软件中附有 API 重力读数
- 使用便捷，设定简单：我们可以按照您的过程参数进行出厂设定
- 频率输出可达 10,000 Hz 分辨率
- 标定设备：DAkkS-认证根据德标 DIN EN ISO/IEC 17025:2005
- 方便进入，集成仪表故障诊断功能确认仪表的工作和性能状况
- 防爆认证：ATEX, IECEx, CSA
- 提供用户需要的过程连接形式

附加选项

- 油水含量软件
- 高压型设计可适用于 345 bar/5000 PSI 压力
- 特殊标定用于石油粘度直到 100 mm²/s
- 集成的压力补偿
- 用户定制的安装长度
- 可延长质保期和启动服务



TRICOR - 科氏力质量流量计

产品型式

紧凑型 (大口径 >5500)



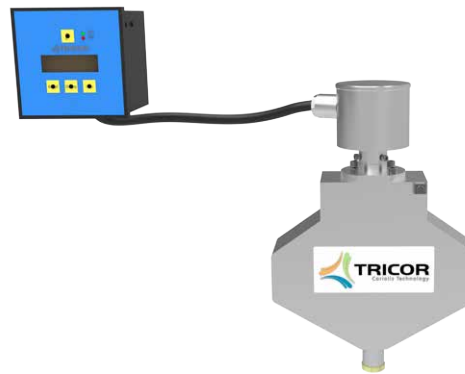
紧凑型 (小口径 <3100)



分离型, 挂装防爆外壳



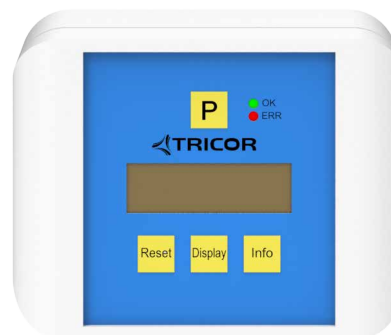
分离性, 盘装外壳



变送器 TCE 6000 带设定单元 TRD 8001



分离型设定单元 TRD 8001



技术数据 - TCM 传感器

	TCM 0325	TCM 0650	TCM 1550	TCM 3100	TCM 5500	TCM 7900	TCM 028K	TCM 065K	TCM 230K
最大流量 (kg/h)	325	650	1550	3100	5500	7900	28000	65000	230000
推荐最小流量 (kg/h)	3	6	15	30	55	79	280	650	2300
基本精度 (% 读数值)	±0.1								
零点稳定性 (% 满量程)	±0.01								
重复性 (% 读数值)	±0.05								
密度测量范围	0 - 2500 kg/m ³ , 2.5 g/cm ³ (更高量程请咨询工厂)								
密度测量精度	±1.0 kg/m ³ , ±0.001 g/cm ³ (特殊标定请咨询工厂)								
密度测量重复性	±0.5 kg/m ³ , ±0.0005 g/cm ³								
温度测量精度	±1 °C ±0.5 % 读数值 (±1.8 °F ±0.5 % 读数值)								
温度测量重复性	±0.2 °C (±0.36 °F)								
过程及环境									
过程连接	内螺纹 1/2" 可配法兰, 牛奶连接和tri-clamp连接适配器				法兰符合 EN1092, ANSI B16.5, DIN2512 可配螺纹, tri-clamp连接适配器				
最大压力等级 (可选)	200 bar/2900 PSI (345 bar/5000 PSI)					100 bar/1450 PSI			
最大流量时的压损	详情请咨询工厂								
介质温度范围 (非Ex)	-40 °C ... +100 °C (-40 °F ... +212 °F) (标准) -40 °C ... +150 °C (-40 °F ... +302 °F) (可选) -60 °C ... +200 °C (-76 °F ... +392 °F) (可选)								
介质温度范围 (Ex)	紧凑型		-40 °C ... +70 °C (-40 °F ... +158 °F) (T4)						准备中
	分离型		-40 °C ... +70 °C (-40 °F ... +158 °F) (T4) -40 °C ... +135 °C (-40 °F ... +275 °F) (T3) -60 °C ... +200 °C (-76 °F ... +292 °F) (T2)						
环境温度	-40 °C ... +70 °C (-40 °F ... +158 °F)								
储存温度	-40 °C ... +100 °C (-40 °F ... +212 °F)								
分离型电路连接	螺纹端子排								
紧凑型电路连接	无 (内部连接)								
防护等级	IP65 (IP66/IP67 咨询工厂)								
综合参数									
振动管型式	2 串行	2 并行	2 串行	2 并行	2 并行	2 并行	2 并行	2 并行	2 并行
振动管内径	4 mm	4 mm	8 mm	8 mm	7 mm	9 mm	16 mm	28 mm	43 mm
振动管材质	1.4404 / AISI 316L								
外壳材质	1.4404 / AISI 316L								1.4301 / AISI 304
尺寸	见尺寸图								

所列精度包括了重复性, 线性度和迟滞的影响。

技术数据 - TCE 8000 变送器

综合信息	
显示屏	点阵显示, 132 x 32 点
供电	24 V DC, $\pm 20\%$ 或者 90 ... 264 V (根据选型)
编程	通过前面板按键
接口	RS 485 (MODBUS-RTU), 可选 HART®, 其它选项咨询工厂
EMC	符合 EN 61000-6-4 以及 61000-6-2
功耗	最大 6 W
隔爆外壳: 墙装型	
尺寸	见尺寸图
电气连接	压紧式的端子排
电缆葛兰	适用于 7-13 mm 电缆
外壳材质	铸铝
保护等级	IP65 (IP66/IP67 咨询工厂)
重量	3.8 kg/8.3 lb 带 3 m 电缆
温度	环境温度: -40 °C 到 +70 °C (-40 °F ... +158 °F) 存储和运输温度: -40 °C 到 +80 °C (-40 °F ... +176 °F)
外壳: 表盘安装	
尺寸	见尺寸图
电气连接	压紧式的端子排
外壳材质	改性聚丙烯
防护等级	前: IP50, 后: IP30
重量	0.4 kg/0.88 lb
温度范围	工作温度: 0 °C ... +60 °C (32 °F ... +140 °F) 储存和运输: -20 °C ... +70 °C (-4 °F ... +158 °F)
模拟输出	
电流输出 (2x)	4 ... 20 mA 无源, 两线制, 隔离信号
分辨率	14 bit
线性度	$\pm 0.05\%$ 满量程
温度漂移	0.05 % 每 10 K
负载电阻	< 620 Ω (@24 V 供电)
输出值	可编程设定: 瞬时流量, 累积流量, 密度, 温度
脉冲输出	
频率范围	0.5 - 10000 Hz
输出信号	有源推挽输出用于瞬时流量
状态输入和输出	
状态输出	推挽输出可编程
控制输入	可编程
模拟输入 (可选)	
输入型式	4-20 mA 有源对于2两线制压力传感器
分辨率	12 bit
线性度	$\pm 0.05\%$ 满量程
温度漂移	0.05 % 每 10 K
供电电压	> 20 V (@ 20 mA 传感器电流输出)

技术数据 - TCE 6000 无表头变送器

综合信息	
供电电压	24 V DC, $\pm 20\%$
编程设定方式	通过接口
接口	RS485, USB (可选)
EMC	符合 EN 61000-6-4 以及 EN 61000-6-2
电源功耗	最大 4 W
电气连接	M12航空插头
外壳材质	铸铝
温度	工作温度: $-40\text{ }^{\circ}\text{C} \dots +70\text{ }^{\circ}\text{C}$ ($-40\text{ }^{\circ}\text{F} \dots +158\text{ }^{\circ}\text{F}$) 储存温度: $-40\text{ }^{\circ}\text{C} \dots +80\text{ }^{\circ}\text{C}$ ($-40\text{ }^{\circ}\text{F} \dots +176\text{ }^{\circ}\text{F}$)
保护等级	IP65
模拟输出	
电流输出	4 ... 20 mA 有源
分辨率	14 bit
线性度	$\pm 0.05\%$
温度漂移	0.05 % 每 10 K
负载	< 800 Ω
输出值	可编程: 瞬时流量, 累积流量, 密度, 温度
脉冲输出	
频率范围	0.5 - 10000 Hz
输出信号	有源推挽输出用于瞬时流量
状态输入和输出	
状态输出	可编程推挽输出 (可选)
控制输入	可编程 (标准: 1 输入 / 可选: 2 输入)

技术数据 - TRD 8001 分离设定单元

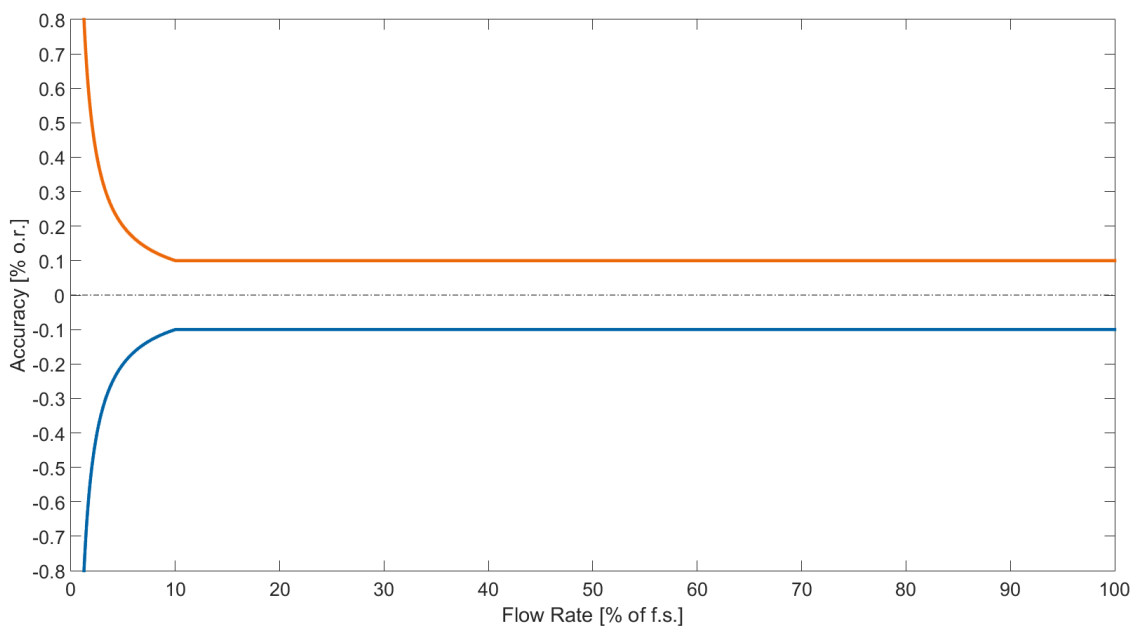
显示	点阵式, 132 x 32 点
供电电压	通过接口
编程方式	通过前面板按键
接口到TCE	RS 485
EMC	符合 EN 61000-6-4 以及 61000-6-2
尺寸	90 x 120 x 50 mm (高 x 宽 x 深)
电气连接	M12航空插头, B coded
外壳材质	ABS- FR (塑料, 防火)
防护等级	IP64
重量	0.4 kg / 0.88 lb
温度	操作温度: $0\text{ }^{\circ}\text{C} \dots +60\text{ }^{\circ}\text{C}$ ($32\text{ }^{\circ}\text{F} \dots +140\text{ }^{\circ}\text{F}$) 储存和运输: $-20\text{ }^{\circ}\text{C} \dots +80\text{ }^{\circ}\text{C}$ ($-4\text{ }^{\circ}\text{F} \dots +176\text{ }^{\circ}\text{F}$)
墙装式	隐藏式螺栓

TRICOR - 科氏力质量流量计

Ex 防爆认证

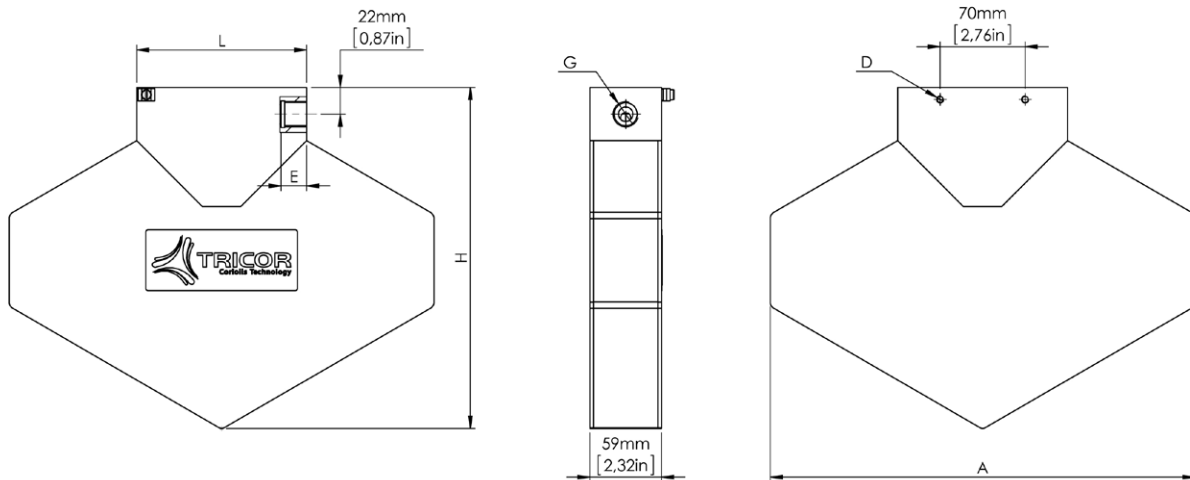
ATEX	Zone 1: Group IIC or IIB, T2...T4 Zone 2: II 3G Ex nA IIC T4 Gc
IECEX	Zone 1: Group IIC or IIB, T2...T4
cCSAus Ex	Class 1, Division 1: Group A, B, C, D or C, D, T2...T4 Class 1, Division 2: Group A, B, C, D or C, D, T2...T4
GOST (TR-TS)	Group IIC or IIB, T2 ... T4

精度曲线



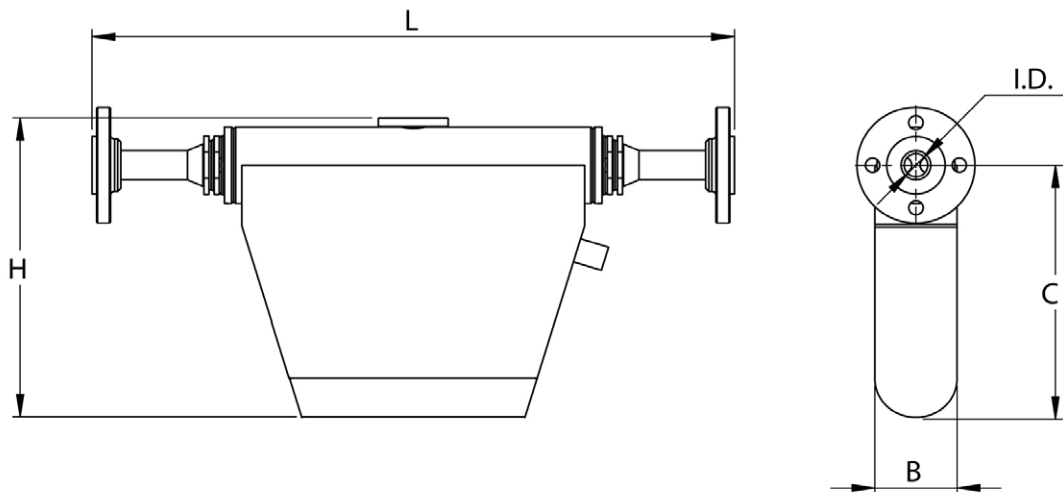
满量程流量的	精度
10 - 100 %	基本精度
0 - 10 %	$\pm \frac{\text{零点漂移}}{\text{测量值}} * 100 \%$

尺寸图 H7 A\$325 到 TCM3100



传感器型号	A	C	D	E	H	L*	G**
TCM 0325	214 mm (8.43 in)	160 mm (6.30 in)	M6 ∇ 10	15 mm (0.59 in)	182 mm (7.17 in)	110 mm (4.33 in)	G 1/2"
TCM 0650	214 mm (8.43 in)	160 mm (6.30 in)	M6 ∇ 10	15 mm (0.59 in)	182 mm (7.17 in)	110 mm (4.33 in)	G 1/2"
TCM 1550	350 mm (13.78 in)	258 mm (10.16 in)	M6 ∇ 10	18 mm (0.71 in)	280 mm (11.02 in)	140 mm (5.51 in)	G 1/2"
TCM 3100	350 mm (13.78 in)	258 mm (10.16 in)	M6 ∇ 10	18 mm (0.71 in)	280 mm (11.02 in)	140 mm (5.51 in)	G 1/2"

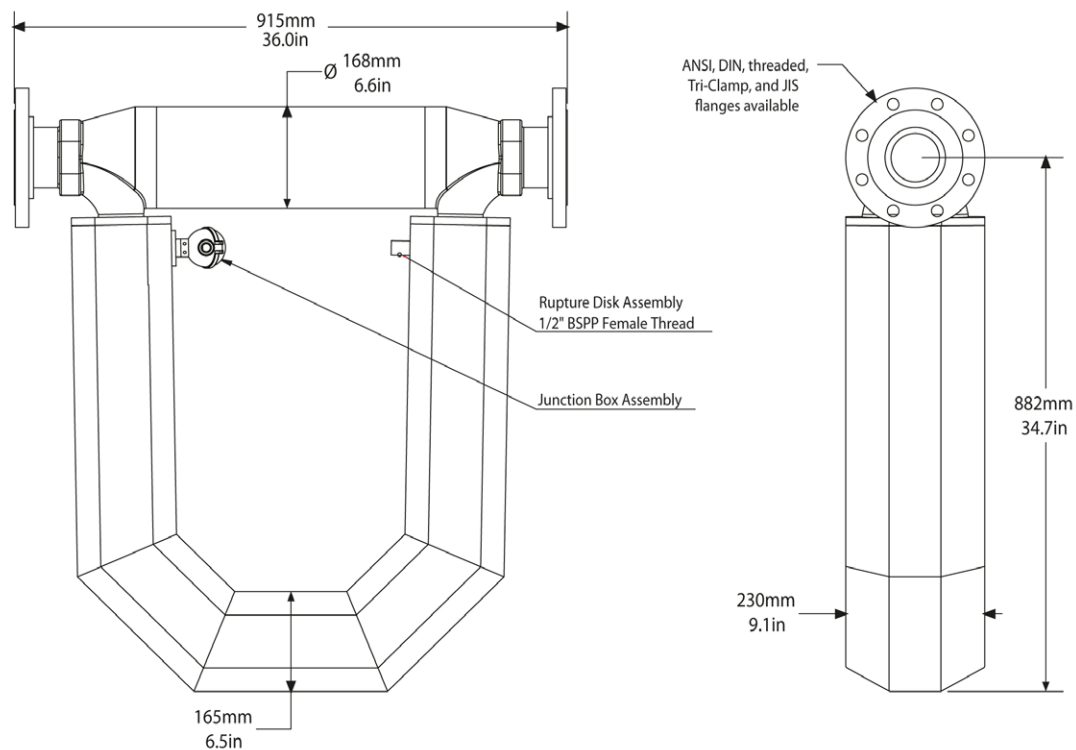
尺寸图 TCM5500 到 TCM065K



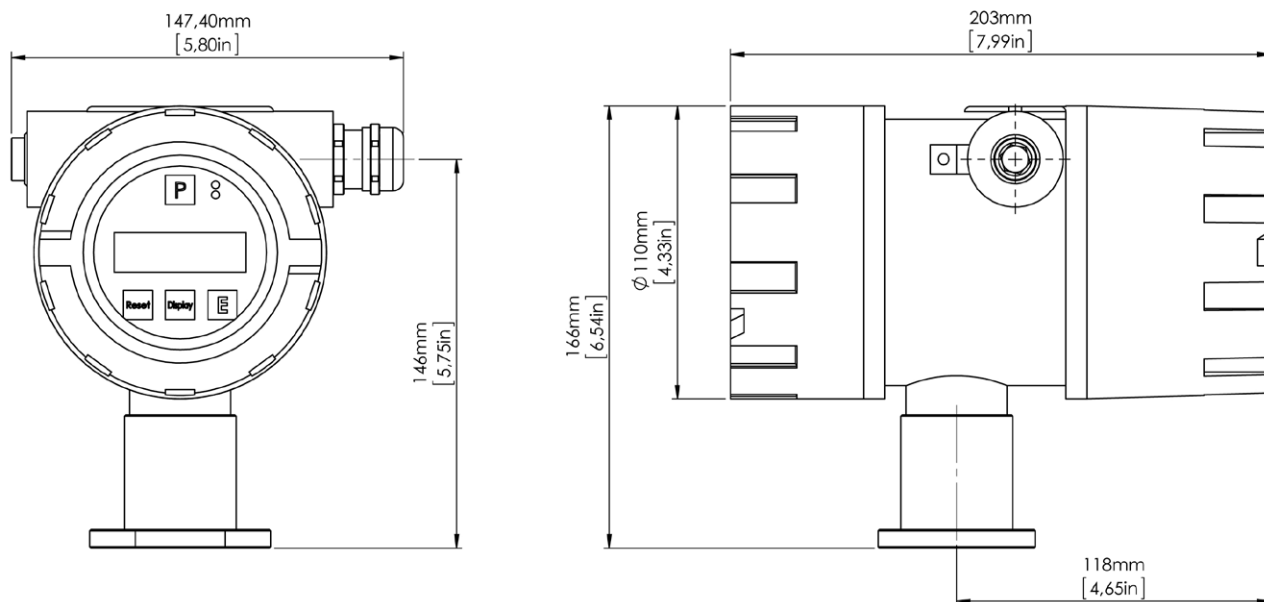
传感器型号	B	C	H	L*	I.D. 连接**
TCM 5500, 7900	61 mm (2.40 in)	204 mm (8.03 in)	260 mm (10.24 in)	460 mm (18.11 in)	∅ 13 mm (∅ 0.51 in)
TCM 028K	80 mm (3.15 in)	253 mm (9.96 in)	315 mm (12.40 in)	625 mm (24.61 in)	∅ 23 mm (∅ 0.91 in)
TCM 065K	151 mm (5.94 in)	387 mm (15.24 in)	480 mm (18.90 in)	830 mm (32.68 in)	∅ 40 mm (∅ 1.57 in)

* 其它长度咨询工厂
** 其它连接咨询工厂

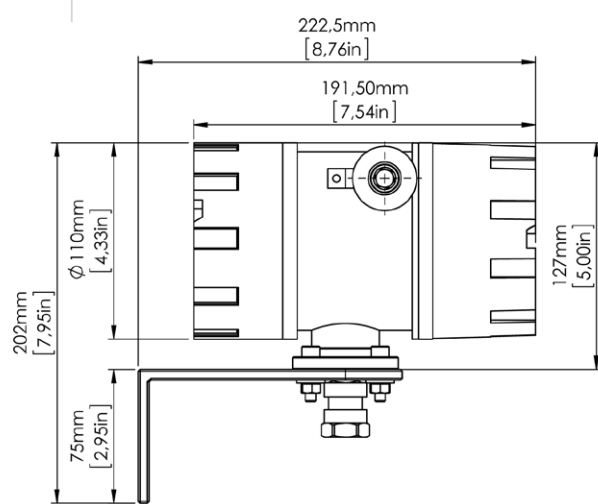
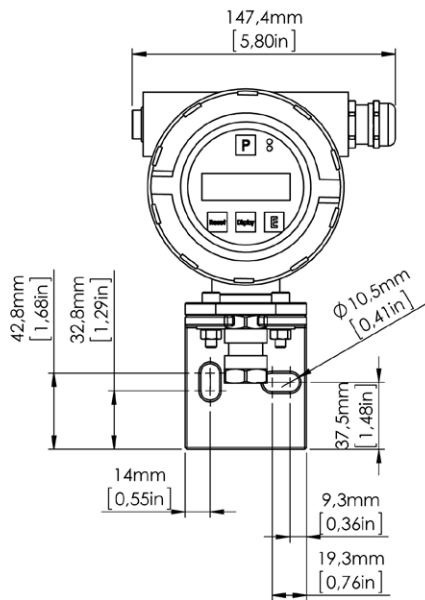
尺寸图 TCM230K



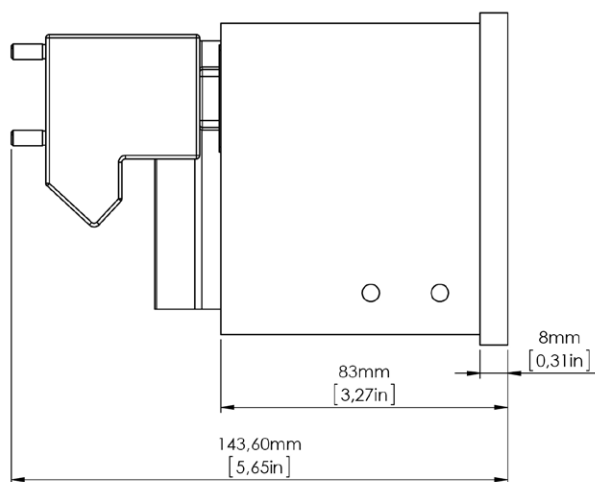
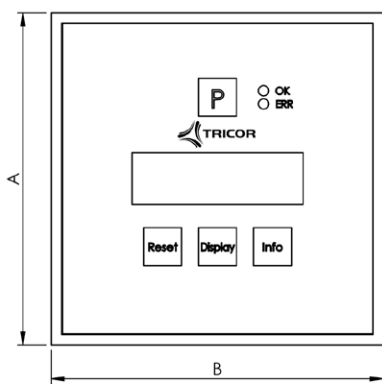
紧凑型表头 TCE8000 (C) 尺寸图



挂装式表头 TCE8000 (W) 尺寸图



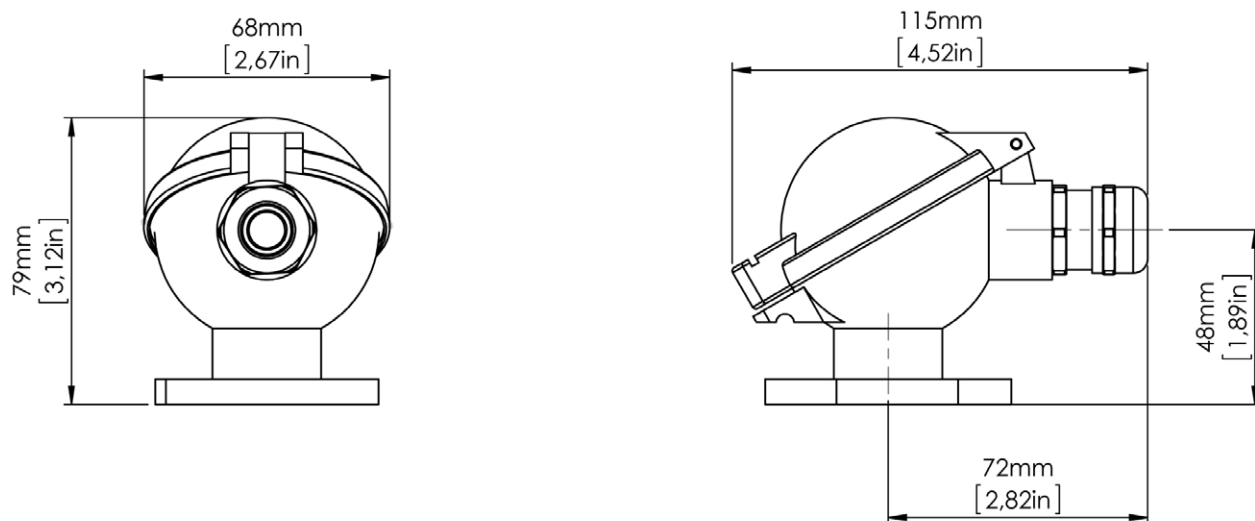
盘装型表头尺寸图 (未按比例)



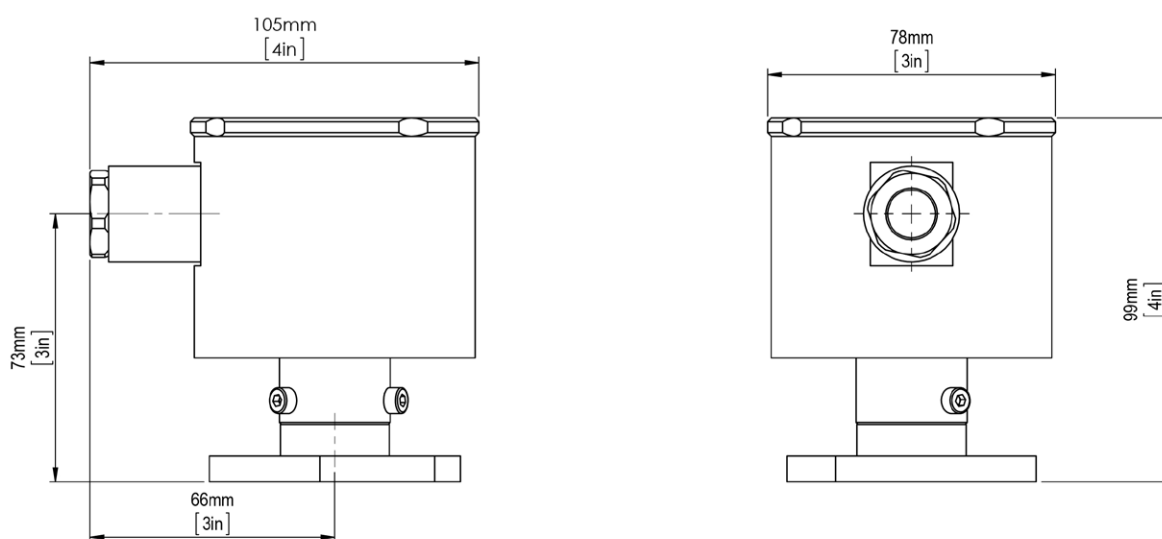
型号	A	B
TCE 80** - S	96 mm (3.78 in)	96 mm (3.78 in)
TCE 80** - L	96 mm (3.78 in)	144 mm (5.67 in)

TRICOR - 科氏力质量流量计

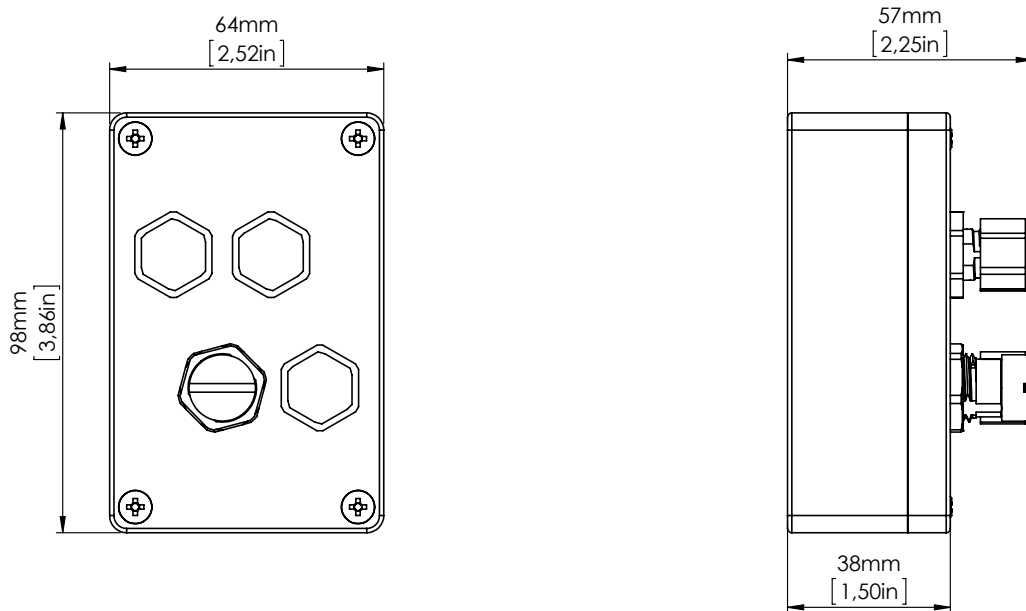
接线盒 (A) 尺寸图



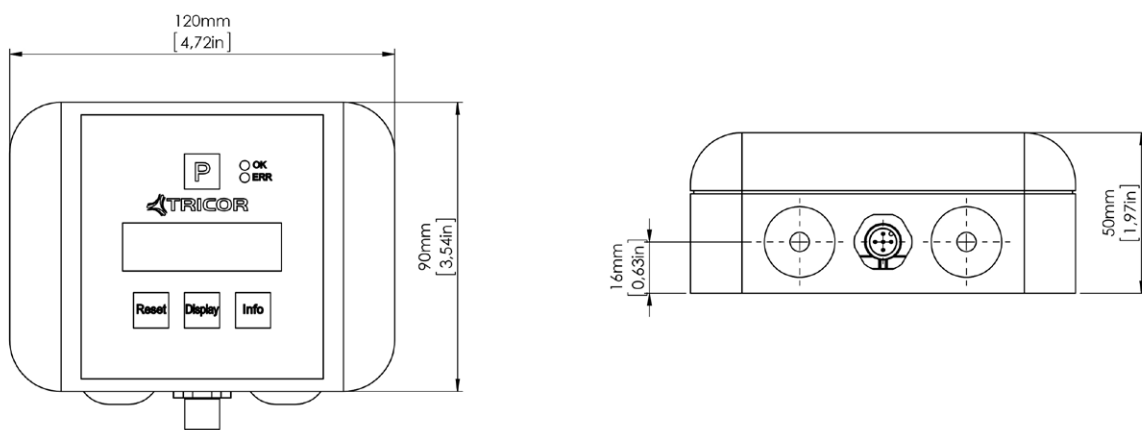
高温型接线盒尺寸图



无表头变送器 TCE 6000 (F) 尺寸图



分离设定单元 TRD8001 尺寸图



TRICOR - 科氏力质量流量计

TCM 质量流量计订货代码 (TRICOR系列)

TCM	XXXX	-	XX	-	X X X X	-	X X X X	-	Ex	-	XX
过程连接¹⁾											
ANSI 法兰			A*								
ANSI 法兰			B*								
DIN 法兰			D*								
内螺纹			F*								
机械选项											
介质温度范围:											
-40°C...+100°C (-40 °F...+212 °F)							S				
-40°C...+150°C (-40°F...+302 °F) Ex _{max} : 135 °C (275 °F)							H				
-40°C...+70°C (-40 °F...+158 °F) Ex,紧凑型							E				
-60 °C ... +200 °C (-76 °F ... +392 °F)							T				
压力保护:											
带安全泄露阀最大 5 Bar (72.5 PSI)							G				
1050 Bar 过程压力							P				
机械设计:											
标准							S				
面到面长度											
标准 (其它长度咨询工厂)							S				
电气选项											
接线方式:											
接线盒 (铝)							A	Z	Z	S	
接线盒 (1.4404/316L)							H				
紧凑型电路连接 TCE 8000 ²⁾							C				
紧凑型电路连接 TCE 6000 ³⁾⁴⁾							F				
接口: ⁵⁾											
RS485 (Modbus RTU)							S				
RS485 (Modbus RTU) + HART [®]							A				
RS485 (Modbus RTU) + FF (不能用于Ex)							B				
FF (基础现场总线 Fieldbus [®])							D				
RS485 (Modbus RTU) + USB (仅限于 TCE 6000)							F				
无选项							Z				
供电电压:											
24 V DC							D				
90 ... 264 V AC							M				
无选项							Z				
可选项:											
外部压力补偿, 4 ... 20 mA 输入 (TCE 8000)									A		
8 芯 I/O 插座 (仅限TCE 6000)									B		
无选项									S		
EX-防爆保护											
ATEX + IECEx Zone1: Group IIC, T2...T4									Ex		
ATEX Zone 2: II3G Ex nA IIC, T4 Gc									Exn		
cCSAus: Class 1, Division 1: Group A, B, C, D 或 C, D, T2...T4									Ex1		
cCSAus: Class 1, Division 2: Group A, B, C, D 或 C, D, T2...T4									Ex2		
ATEX+IECEX, Zone 1: Group IIC 或 IIB, T2...T4 和 cCSAus: Class 1, Div. 1: Group A, B, C, D 或 C, D, T2...T4									Ex3		
GOST (TR-TS): Group IIC 或 IIB, T2 ... T4									ExR		
特殊选项											
NOC (Net Oil Computer)原油油水含量分析软件											01

1) 对于未列明安装长度的连接形式, 请咨询工厂

2) 对于 TCM 紧凑型带 Ex-防爆保护型温度等级仅限于 T4

3) 仅限以下选项: FSDS (5 芯 I/O 及 RS485 MODBUS RTU 或者 FFDB (5&8 芯 I/O, RS 485 MODBUS RTU, USB)

4) Ex-防爆保护可选项仅限于 Exn

5) 其它接口咨询工厂

TCE 变送器订货代码 (8000系列)

TCE	8 X X X	- X	- X X X X	- XX	- XX
TCM 0325 到 TCM 7900 (铝)	8 0 0 1				
TCM 028K 到 TCM 065K (铝)	8 0 1 1				
TCM 230K (铝)	8 0 1 2				
TCM 0325 到 TCM 7900 (1.4404/316L)	8 1 0 1				
TCM 028K 到 TCM 065K (1.4404/316L)	8 1 1 1				
TCM 230K (1.4404/316L)	8 1 1 2				
外壳					
挂装式 (NPT)		W			
挂装式 (M20 x 1.5)		I			
盘装式		S			
盘装式, 宽屏用于 "Ex", "并排设备"		L			
可选项					
接口¹⁾					
RS485 (MODBUS RTU)			S		
RS485 (MODBUS RTU) + HART [®]			A		
供电电压					
24 V DC + 90 ... 264 V AC (仅用于外壳 S+L)				B	
24 V DC				D	
90 ... 264 V AC (仅用于外壳 W)				M	
电路可选项					
标准					S
压力补偿及 4-20 mA 输入					A
电缆长度					
3 米 (≈ 10 ft.), 标准 (外壳 W)					S
6 米 (≈ 20 ft.), (外壳 W)					B
10 米 (≈ 33 ft.), (外壳 W)					C
15 米 (≈ 49 ft.), (外壳 W)					D
20 米 (≈ 65 ft.), (外壳 W)					E
D-SUB 端口, (外壳 L+S) 需另配电缆					N
EX-防爆保护					
ATEX + IECEx Zone1: Group IIC, T2...T4					Ex
ATEX Zone 2: II3G Ex nA IIC, T4 Gc					Exn
cCSAus: Class 1, Division 1: Group A, B, C, D 或 C, D, T2...T4					Ex1
cCSAus: Class 1, Division 2: Group A, B, C, D 或 C, D, T2...T4					Ex2
ATEX+IECEx, Zone 1: Group IIC or IIB, T2...T4 和 cCSAus: Class 1, Div. 1: Group A, B, C, D 或 C, D, T2...T4					Ex3
GOST (TR-TS): Group IIC 或 IIB, T2 ... T4					ExR
Special Options					
NOC (Net Oil Computer)原油油含水量分析软					01

1) 其它接口咨询工厂

TRICOR - 科氏力质量流量计

滑动法兰, 过程连接尺寸 + 法兰面距离根据 ASME B16.5 长度尺寸 单位mm (inch)

过程连接 ⁶⁾	代码	TCM 0325	TCMH 0450	TCM 0650	TCM 1550	TCM 3100	TCM 5500	TCM 7900	TCM 028K	TCM 065K	TCM 230K
1/2" ASME 法兰 class 150	AA	390 (15.35)		390 (15.35)	420 (16.54)	420 (16.54)	460 (18.11)	460 (18.11)			
1/2" ASME 法兰 class 300	AB	390 (15.35)		390 (15.35)	420 (16.54)	420 (16.54)	460 (18.11)	460 (18.11)			
1/2" ASME 法兰 class 600	AC	390 (15.35)		390 (15.35)	420 (16.54)	420 (16.54)	460 (18.11)	460 (18.11)			
1/2" ASME 法兰 class 900	AD	390 (15.35)		390 (15.35)	420 (16.54)	420 (16.54)	460 (18.11)	460 (18.11)			
1/2" ASME 法兰 class 1500	BV	390 (15.35)		390 (15.35)	420 (16.54)	420 (16.54)	460 (18.11)				
1/2" ASME 法兰 class 2500	BE	390 (15.35)		390 (15.35)	420 (16.54)	420 (16.54)					
3/4" ASME 法兰 class 150	BA	390 (15.35)		390 (15.35)	420 (16.54)	420 (16.54)	460 (18.11)	460 (18.11)			
3/4" ASME 法兰 class 300	BB	390 (15.35)		390 (15.35)	420 (16.54)	420 (16.54)	460 (18.11)	460 (18.11)			
3/4" ASME 法兰 class 600	BC	390 (15.35)		390 (15.35)	420 (16.54)	420 (16.54)	460 (18.11)	460 (18.11)			
3/4" ASME 法兰 class 900	BD	390 (15.35)		390 (15.35)	420 (16.54)	420 (16.54)	460 (18.11)	460 (18.11)			
3/4" ASME 法兰 class 1500	AI	390 (15.35)		390 (15.35)	420 (16.54)	420 (16.54)					
1" ASME 法兰 class 150	AE	390 (15.35)		390 (15.35)	420 (16.54)	420 (16.54)	460 (18.11)	460 (18.11)	625 (24.61)		
1" ASME 法兰 class 300	AF	390 (15.35)		390 (15.35)	420 (16.54)	420 (16.54)	460 (18.11)	460 (18.11)	625 (24.61)		
1" ASME 法兰 class 600	AG	390 (15.35)		390 (15.35)	420 (16.54)	420 (16.54)	460 (18.11)	460 (18.11)	625 (24.61)		
1" ASME 法兰 class 900	AH	390 (15.35)		390 (15.35)			460 (18.11)	460 (18.11)	625 (24.61)		
1" ASME 法兰 class 1500	AQ	390 (15.35)		390 (15.35)			460 (18.11)				
1" ASME 法兰 class 2500	BN	390 (15.35)		390 (15.35)							
1 1/2" ASME 法兰 class 150	AJ						460 (18.11)	460 (18.11)	625 (24.61)		
1 1/2" ASME 法兰 class 300	AK						460 (18.11)	460 (18.11)	625 (24.61)		
1 1/2" ASME 法兰 class 600	AL						460 (18.11)	460 (18.11)	625 (24.61)		
1 1/2" ASME 法兰 class 900	AM						460 (18.11)	460 (18.11)	625 (24.61)		
1 1/2" ASME 法兰 class 1500	BI						460 (18.11)				

⁶⁾ 没有长度尺寸的连接不能提供或需工厂确认。请咨询工厂。

滑动法兰, 过程连接尺寸 + 法兰面距离根据 ASME B16.5 长度尺寸 单位mm (inch)

过程连接 ⁶⁾	代码	TCM 0325	TCMH 0450	TCM 0650	TCM 1550	TCM 3100	TCM 5500	TCM 7900	TCM 028K	TCM 065K	TCM 230K
2" ASME 法兰 class 150,	AN								625 (24.61)	830 (32.68)	
2" ASME 法兰 class 300	AO								625 (24.61)	830 (32.68)	
2" ASME 法兰 class 600	AP								625 (24.61)	830 (32.68)	
2" ASME 法兰 class 900	AR								625 (24.61)	830 (32.68)	
2" ASME 法兰 class 1500	BU									830 (32.68)	
2½" ASME 法兰 class 150	BT									830 (32.68)	
2½" ASME 法兰 class 300	BY									830 (32.68)	
2½" ASME 法兰 class 600	BQ									830 (32.68)	
2½" ASME 法兰 class 900	BW									830 (32.68)	
3" ASME 法兰 class 150	AS								625 (24.61)	830 (32.68)	915 (36.02)
3" ASME 法兰 class 300	AT									830 (32.68)	915 (36.02)
3" ASME 法兰 class 600	AU									830 (32.68)	915 (36.02)
3" ASME 法兰 class 900	AV									830 (32.68)	915 (36.02)
4" ASME 法兰 class 150	AW									830 (32.68)	915 (36.02)
4" ASME 法兰 class 300	AX									830 (32.68)	915 (36.02)
4" ASME 法兰 class 600	AY									830 (32.68)	915 (36.02)
4" ASME 法兰 class 900	AZ									830 (32.68)	915 (36.02)
5" ASME 法兰 class 150	BF										915 (36.02)
5" ASME 法兰 class 300	BG										915 (36.02)
5" ASME 法兰 class 600	BH										915 (36.02)
5" ASME 法兰 class 900	BJ										915 (36.02)
6" ASME 法兰 class 150	BM										915 (36.02)
6" ASME 法兰 class 600	BX										915 (36.02)

⁶⁾ 没有长度尺寸的连接不能提供或需工厂确认。请咨询工厂。

TRICOR - 科氏力质量流量计

滑动法兰, 过程连接尺寸 + 法兰面面距离根据 EN 1092-1 Form B
长度尺寸 单位mm (inch)

过程连接 ⁶⁾	代码	TCM 0325	TCMH 0450	TCM 0650	TCM 1550	TCM 3100	TCM 5500	TCM 7900	TCM 028K	TCM 065K	TCM 230K
DN 10, EN 法兰 PN 16	DY	390 (15.35)		390 (15.35)	420 (16.54)	420 (16.54)					
DN 10, EN 法兰 PN 40	DS	390 (15.35)		390 (15.35)	420 (16.54)	420 (16.54)					
DN 10, EN 法兰 PN 63	DZ	390 (15.35)		390 (15.35)	420 (16.54)	420 (16.54)					
DN 10, EN 法兰 PN 100	EA	390 (15.35)		390 (15.35)	420 (16.54)	420 (16.54)					
DN 10, EN 法兰 PN 160	EB	390 (15.35)		390 (15.35)	420 (16.54)	420 (16.54)					
DN 10, EN 法兰 PN 250	EC	390 (15.35)		390 (15.35)	420 (16.54)	420 (16.54)					
DN 10, EN 法兰 PN 400	ED	390 (15.35)		390 (15.35)	420 (16.54)	420 (16.54)					
DN 15, EN 法兰 PN 16	EE	390 (15.35)		390 (15.35)	420 (16.54)	420 (16.54)	460 (18.11)	460 (18.11)			
DN 15, EN 法兰 PN 40	DA	390 (15.35)		390 (15.35)	420 (16.54)	420 (16.54)	460 (18.11)	460 (18.11)			
DN 15, EN 法兰 PN 63	EF	390 (15.35)		390 (15.35)	420 (16.54)	420 (16.54)	460 (18.11)	460 (18.11)			
DN 15, EN 法兰 PN 100	DB	390 (15.35)		390 (15.35)	420 (16.54)	420 (16.54)	460 (18.11)	460 (18.11)			
DN 15, EN 法兰 PN 160	EG	390 (15.35)		390 (15.35)	420 (16.54)	420 (16.54)	460 (18.11)				
DN 15, EN 法兰 PN 250	EH	390 (15.35)		390 (15.35)	420 (16.54)	420 (16.54)	460 (18.11)				
DN 15, EN 法兰 PN 400	EI	390 (15.35)		390 (15.35)	420 (16.54)	420 (16.54)	460 (18.11)				
DN 20, EN 法兰 PN 40	DT						460 (18.11)	460 (18.11)			
DN 25, EN 法兰 PN 16	EZ	390 (15.35)		390 (15.35)	420 (16.54)	420 (16.54)	460 (18.11)	460 (18.11)	625 (24.61)		
DN 25, EN 法兰 PN 40	DC	390 (15.35)		390 (15.35)	420 (16.54)	420 (16.54)	460 (18.11)	460 (18.11)	625 (24.61)		
DN 25, EN 法兰 PN 63	EJ	390 (15.35)		390 (15.35)	420 (16.54)	420 (16.54)	460 (18.11)	460 (18.11)	625 (24.61)		
DN 25, EN 法兰 PN 100	DD	390 (15.35)		390 (15.35)	420 (16.54)	420 (16.54)	460 (18.11)	460 (18.11)	625 (24.61)		
DN 25, EN 法兰 PN 160	DW	390 (15.35)		390 (15.35)	420 (16.54)	420 (16.54)	460 (18.11)				
DN 25, EN 法兰 PN 160 材质: 2.4602	DW								625 (24.61)		
DN 25, EN 法兰 PN 250,	DP	390 (15.35)		390 (15.35)	420 (16.54)	420 (16.54)	460 (18.11)				
DN 25, EN 法兰 PN 400	DV	390 (15.35)		390 (15.35)			460 (18.11)				

⁶⁾ 没有长度尺寸的连接不能提供或需工厂确认。请咨询工厂。

滑动法兰, 过程连接尺寸 + 法兰面面距离根据 EN 1092-1 Form B 长度尺寸 单位mm (inch)

过程连接 ⁶⁾	代码	TCM 0325	TCMH 0450	TCM 0650	TCM 1550	TCM 3100	TCM 5500	TCM 7900	TCM 028K	TCM 065K	TCM 230K
DN 32, EN 法兰 PN 40	DR						460 (18.11)	460 (18.11)	625 (24.61)		
DN 40, EN 法兰 PN 16	DU						460 (18.11)	460 (18.11)	625 (24.61)		
DN 40, EN 法兰 PN 40	DE						460 (18.11)	460 (18.11)	625 (24.61)		
DN 40, EN 法兰 PN 63	EK						460 (18.11)	460 (18.11)	625 (24.61)		
DN 40, EN 法兰 PN 100	DF						460 (18.11)	460 (18.11)	625 (24.61)		
DN 40, EN 法兰 PN 160	EL						460 (18.11)				
DN 40, EN 法兰 PN 250	EM						460 (18.11)				
DN 40, EN 法兰 PN 400	EN						460 (18.11)				
DN 50, EN 法兰 PN 16	EO								625 (24.61)	830 (32.68)	
DN 50, EN 法兰 PN 40	DG								625 (24.61)	830 (32.68)	
DN 50, EN 法兰 PN 63	EP								625 (24.61)	830 (32.68)	
DN 50, EN 法兰 PN 100	DH								625 (24.61)	830 (32.68)	
DN 65, EN 法兰 PN 16	EQ									830 (32.68)	
DN 65, EN 法兰 PN 40	DQ									830 (32.68)	
DN 65, EN 法兰 PN 63	ER									830 (32.68)	
DN 65, EN 法兰 PN 100	ES									830 (32.68)	
DN 80, EN 法兰 PN 16	ET									830 (32.68)	915 (36.02)
DN 80, EN 法兰 PN 40	DJ									830 (32.68)	915 (36.02)
DN 80, EN 法兰 PN 63	EU									830 (32.68)	915 (36.02)
DN 80, EN 法兰 PN 100	DK									830 (32.68)	915 (36.02)

⁶⁾ 没有长度尺寸的连接不能提供或需工厂确认。请咨询工厂。

TRICOR - 科氏力质量流量计

滑动法兰, 过程连接尺寸 + 法兰面面距离根据 EN 1092-1 Form B 长度尺寸 单位mm (inch)

过程连接 ⁶⁾	代码	TCM 0325	TCMH 0450	TCM 0650	TCM 1550	TCM 3100	TCM 5500	TCM 7900	TCM 028K	TCM 065K	TCM 230K
DN 100, EN 法兰 PN 16	EV									830 (32.68)	915 (36.02)
DN 100, EN 法兰 PN 40	DL									830 (32.68)	915 (36.02)
DN 100, EN 法兰 PN 63	EW									830 (32.68)	915 (36.02)
DN 100, EN 法兰 PN 100	DM									830 (32.68)	915 (36.02)
DN125, EN 法兰 PN 16	EX										915 (36.02)
DN125, EN 法兰 PN 40	DN										915 (36.02)
DN125, EN 法兰 PN 63	EY										915 (36.02)
DN125, EN 法兰 PN 100	DO										915 (36.02)
DN150, EN 法兰 PN 16	DI										915 (36.02)
DN150, EN 法兰 PN 40	DX										915 (36.02)

EN 对焊法兰 长度尺寸 单位mm (inch)

过程连接 ⁶⁾	代码	TCM 0325	TCMH 0450	TCM 0650	TCM 1550	TCM 3100	TCM 5500	TCM 7900	TCM 028K	TCM 065K	TCM 230K
DN 32, PN40 DIN 2635 – 1.4404/316L Type C Face	VO						460 (18.11)	460 (18.11)	625 (24.61)		
DN 32, PN64 DIN 2636 – 1.4404/316L Type E Face	VP						460 (18.11)	460 (18.11)	625 (24.61)		
DN 32, PN100 DIN 2637 – 1.4404/316L Type E Face	VQ						460 (18.11)	460 (18.11)	625 (24.61)		

Triclamp卡箍连接 长度尺寸 单位mm (inch)

过程连接 ⁶⁾	代码	TCM 0325	TCMH 0450	TCM 0650	TCM 1550	TCM 3100	TCM 5500	TCM 7900	TCM 028K	TCM 065K	TCM 230K
1/2" Triclamp	TA	220 (8.66)		220 (8.66)	250 (9.84)	250 (9.84)					
DN 25 Triclamp PN 16 DIN 32676	TL	210 (8.27)		210 (8.27)	240 (9.45)	240 (9.45)	460 (18.11)	460 (18.11)	625 (24.61)		

⁶⁾ 没有长度尺寸的连接不能提供或需工厂确认。请咨询工厂。

内螺纹连接 长度尺寸 单位mm (inch)

过程连接 ⁶⁾	代码	TCM 0325	TCMH 0450	TCM 0650	TCM 1550	TCM 3100	TCM 5500	TCM 7900	TCM 028K	TCM 065K	TCM 230K
1/4" NPT 内螺纹	FJ	110 (4.33)		110 (4.33)	140 (5.51)	140 (5.51)					
3/4" NPT 内螺纹	FL	110 (4.33)		110 (4.33)	140 (5.51)	140 (5.51)	460 (18.11)	460 (18.11)			
1/2" NPT 内螺纹	FK	110 (4.33)		110 (4.33)	140 (5.51)	140 (5.51)	460 (18.11)	460 (18.11)			
2" NPT 内螺纹	FQ									880 (34.65)	
1/4" G, 内螺纹	FB	110 (4.33)		110 (4.33)	140 (5.51)	140 (5.51)					
3/8" G, 内螺纹	FR	110 (4.33)		110 (4.33)	140 (5.51)	140 (5.51)					
3/4" G, 内螺纹	FC	110 (4.33)		110 (4.33)	140 (5.51)	140 (5.51)	460 (18.11)	460 (18.11)			
1/2" G, 内螺纹	FA	110 (4.33)		110 (4.33)	140 (5.51)	140 (5.51)	460 (18.11)	460 (18.11)			

其它选项 长度尺寸 单位mm (inch)

过程连接 ⁶⁾	代码	TCM 0325	TCMH 0450	TCM 0650	TCM 1550	TCM 3100	TCM 5500	TCM 7900	TCM 028K	TCM 065K	TCM 230K
3/8" Autoclave	HC		50 (1.97)								

⁶⁾ 没有长度尺寸的连接不能提供或需工厂确认。请咨询工厂。

TRICOR - 科氏力质量流量计

连接电缆用于 TCE8000-S 或 TCE8000-L 到 TCM

TCC	0	2	-	X	X
-----	---	---	---	---	---

长度

3 米 (标准)	(≈ 10 ft.)	0	3
6 米	(≈ 20 ft.)	0	6
10 米	(≈ 33 ft.)	1	0
15 米	(≈ 49 ft.)	1	5
20 米	(≈ 66 ft.)	2	0

其它附件

IPS9-9 前面板 IP65 用于 TCE 80**-S*

IPS9-14 前面板 IP65 用于 TCE 80**-L*

TRD8001 变送器的分离设定单元

TRD-TCE-6-2 TRD-TCE 6000连接电缆, 2 米

TRD-TCE-6-5 TRD-TCE 6000连接电缆, 5 米

TCD4600 体积流量积算仪

KAB-USB-TCE USB 电缆, USB 转 mini USB M12, 2 米,用于 TCE 6000

CON.USB.RS 连接电缆 USB 转 RS 485, 1.8 米